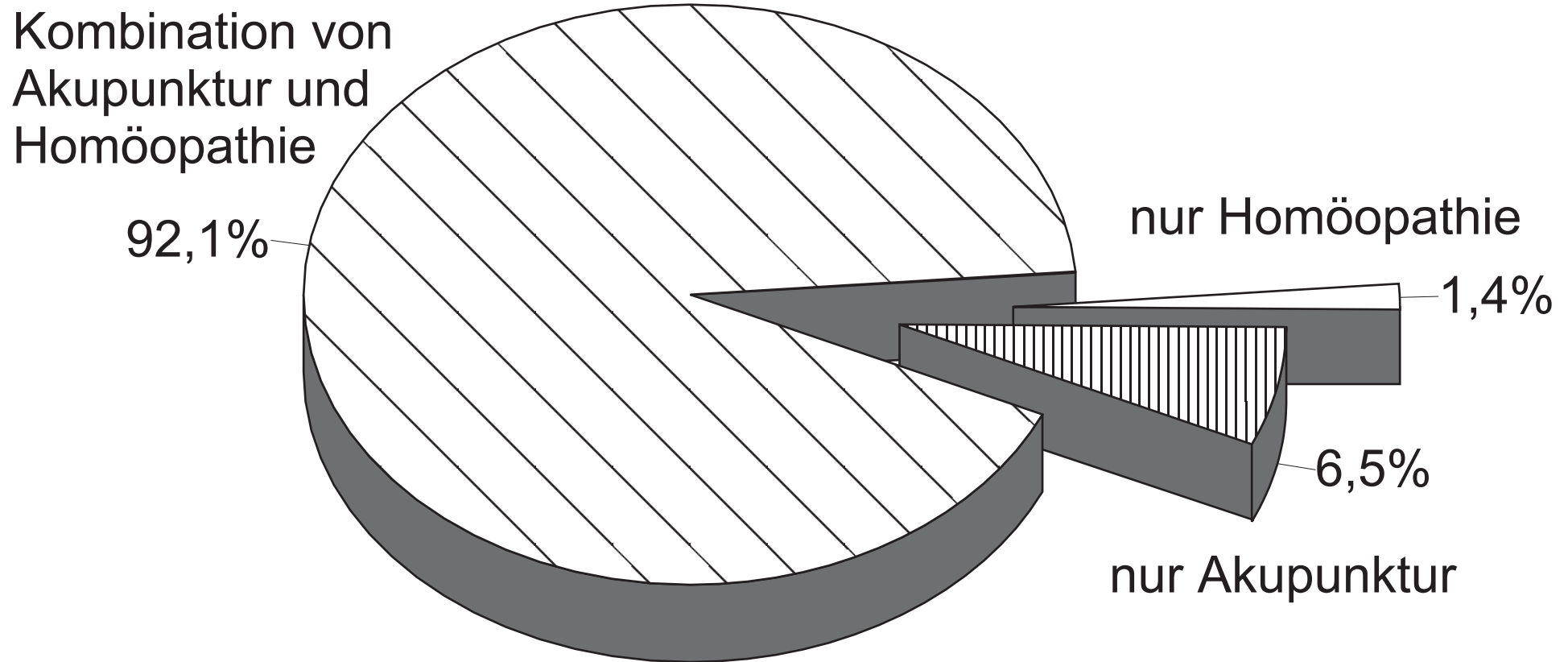


Diese Zusammenstellung zeigt Ergebnisse der Arbeit von Frau Dr. Altrock bis zum Jahr 1996. Wegen der zunehmenden Zahl von Tinnituspatienten und ihrem fortschreitenden Alter wurden die späteren Daten zwar erhoben, aber nicht ausgewertet. Nach inzwischen über 1200 behandelten Tinnituspatienten haben sich die Ergebnisse von Dr. Altrocks Behandlungsmethode weiter verbessert. Das ist unter anderem dadurch zu erklären, dass bei den beiden Ursachen, die bei den weniger guten Behandlungserfolgen die größte Rolle spielen (Probleme im Dentalbereich und Allergien), Dr. Altrocks Behandlungsverfahren besonders große Fortschritte gemacht hat.

Zusammengestellt vom Techau Verlag  
[www.techau-verlag.de](http://www.techau-verlag.de)  
[info@techau-verlag.de](mailto:info@techau-verlag.de)

# Tinnitus-Patienten

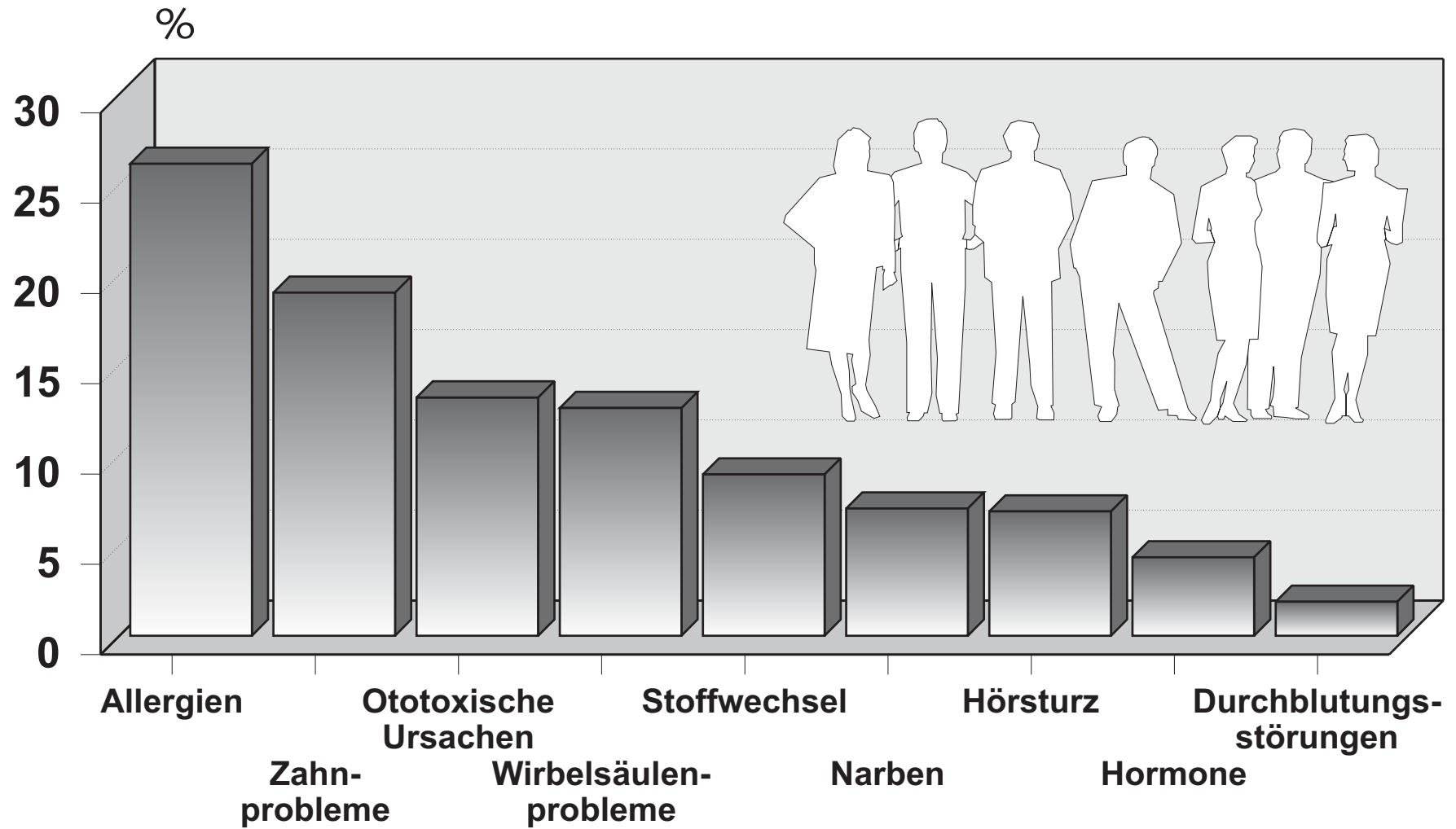
## Art der Behandlung



Gesamtanzahl Patienten: 368

# Tinnitus-Patienten

## mögliche Ursachen

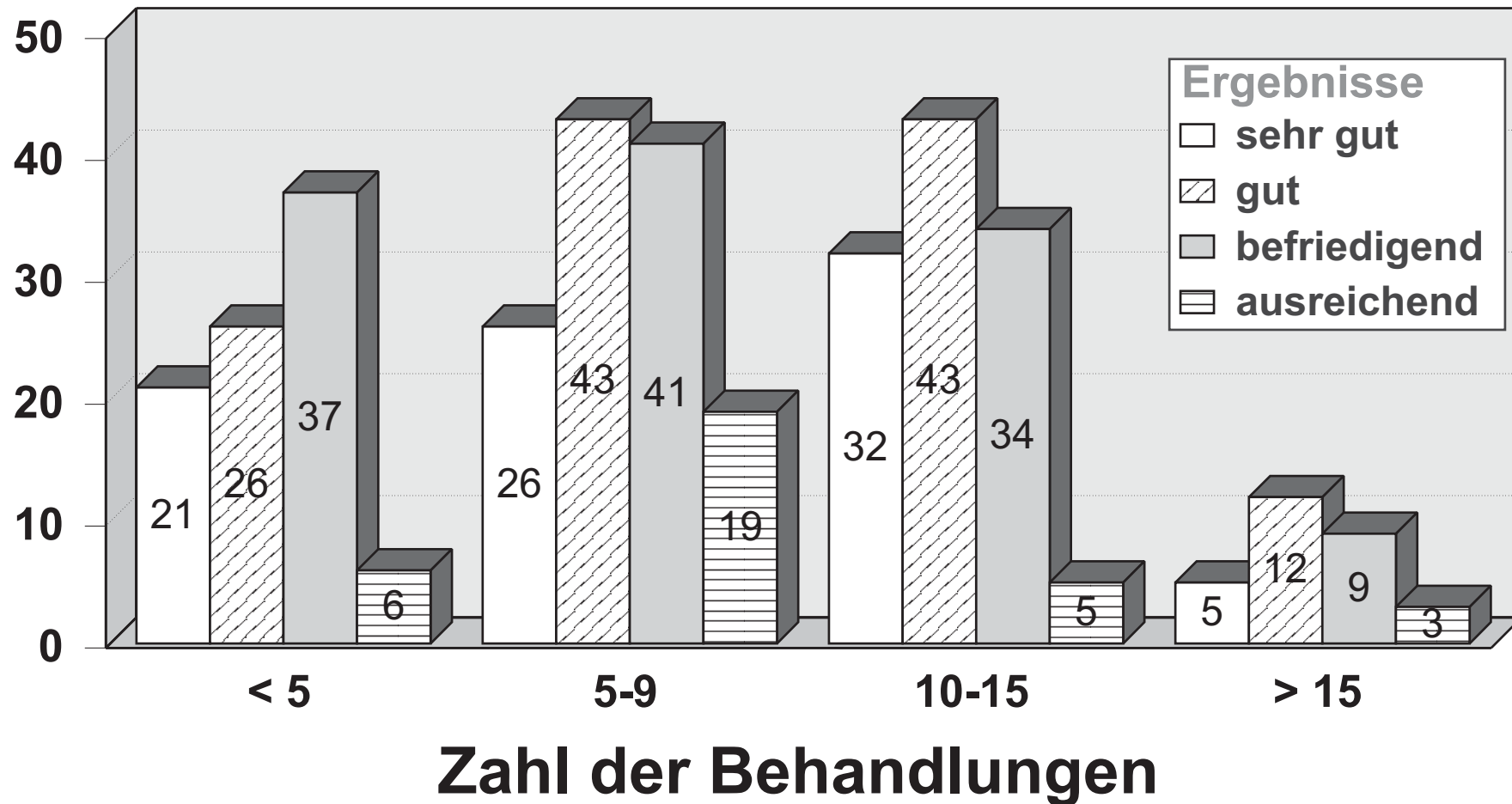


Gesamtanzahl Patienten: 368

# Tinnitus-Patienten

## Anzahl der Behandlungen

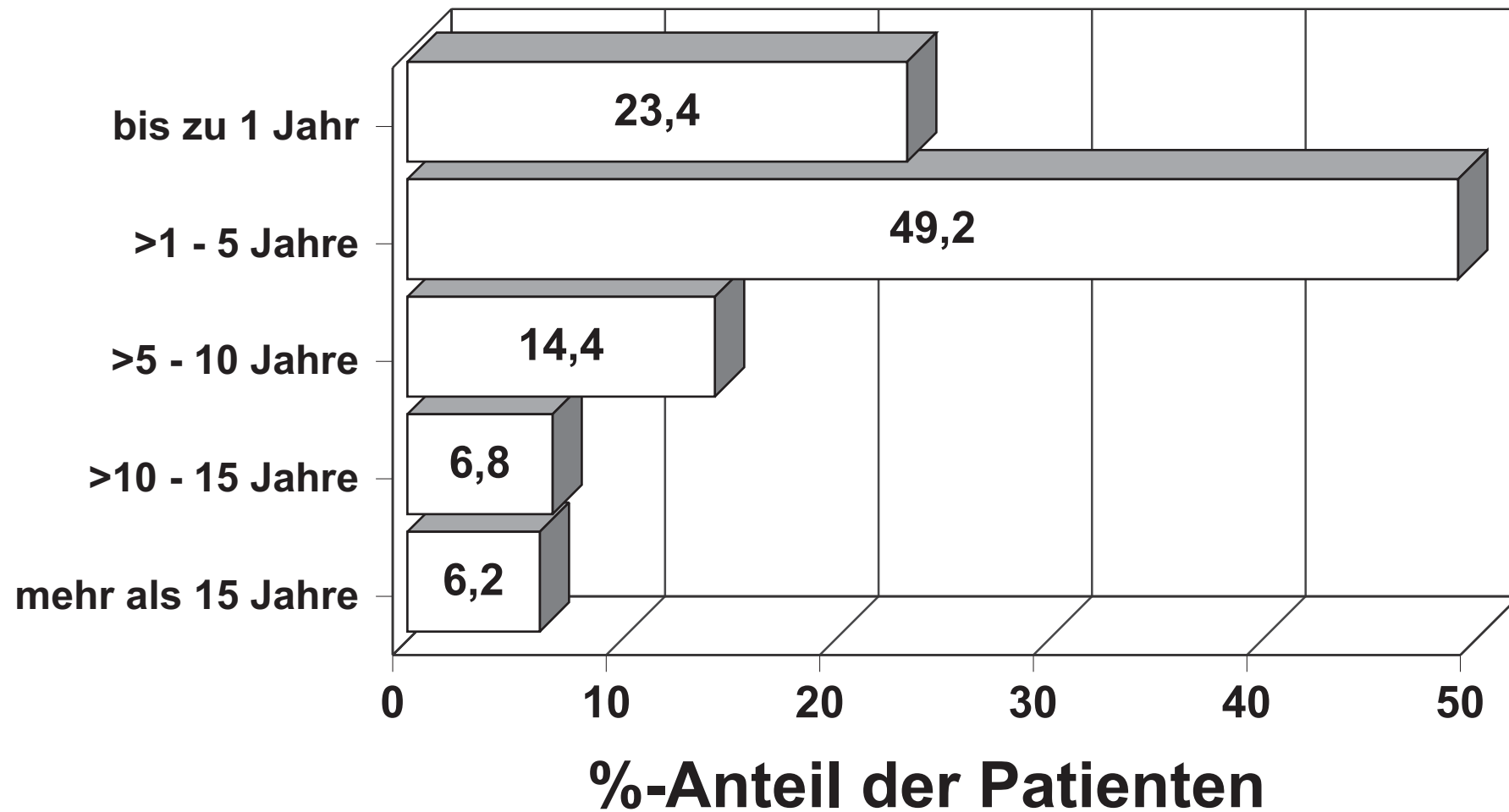
### Anzahl Patienten



Gesamtanzahl Patienten: 368

# Tinnitus-Patienten

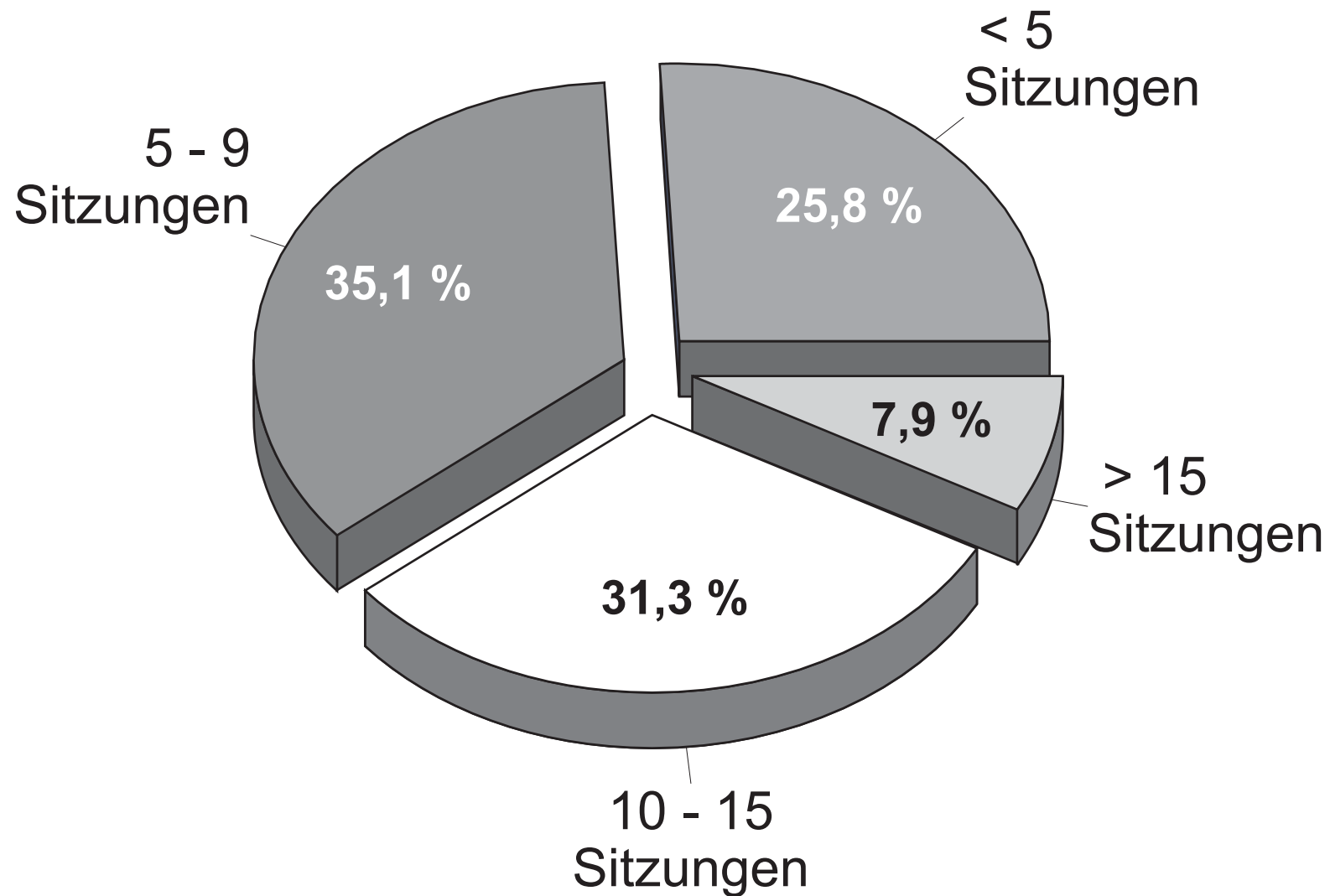
## Dauer des Tinnitus



Gesamtanzahl Patienten: 368

# Tinnitus-Patienten

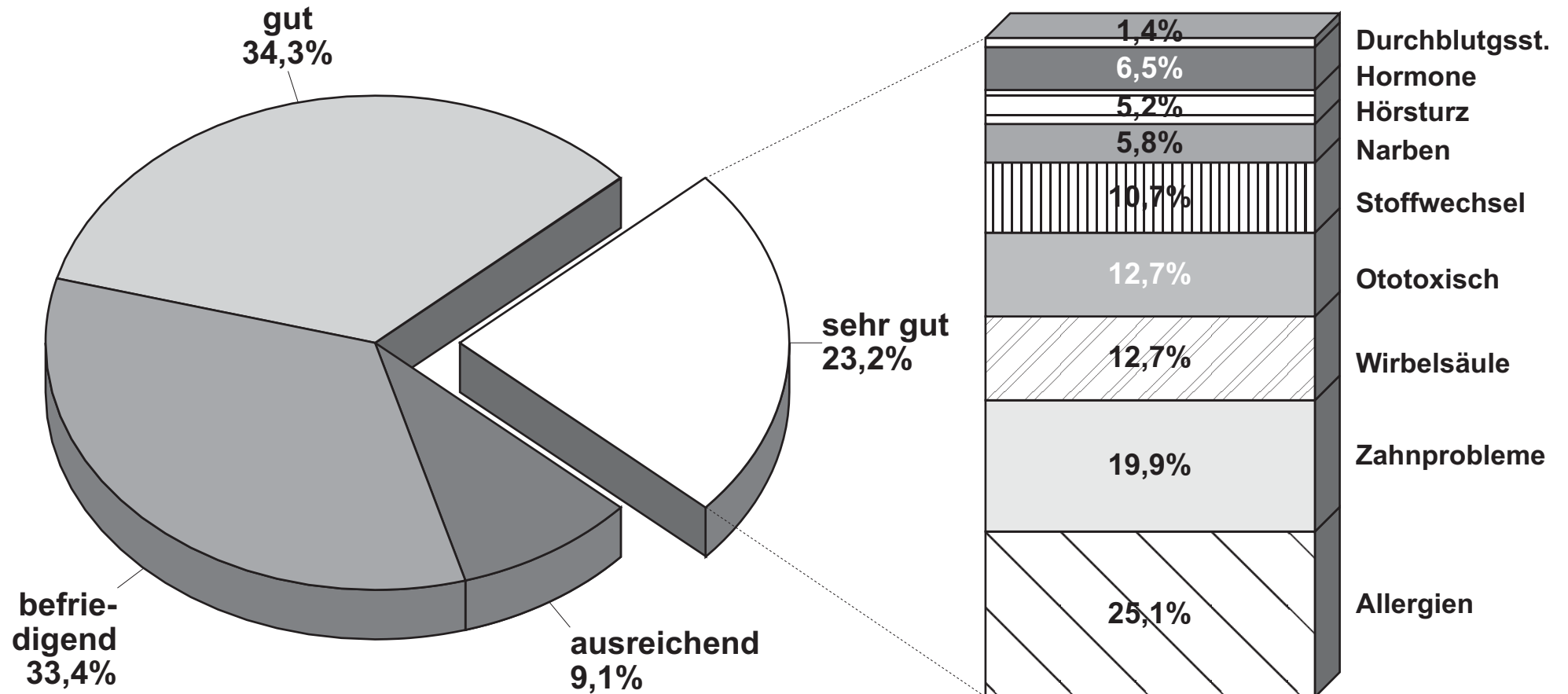
Anzahl der Behandlungen



Gesamtanzahl Patienten: 368

# Tinnitus-Patienten

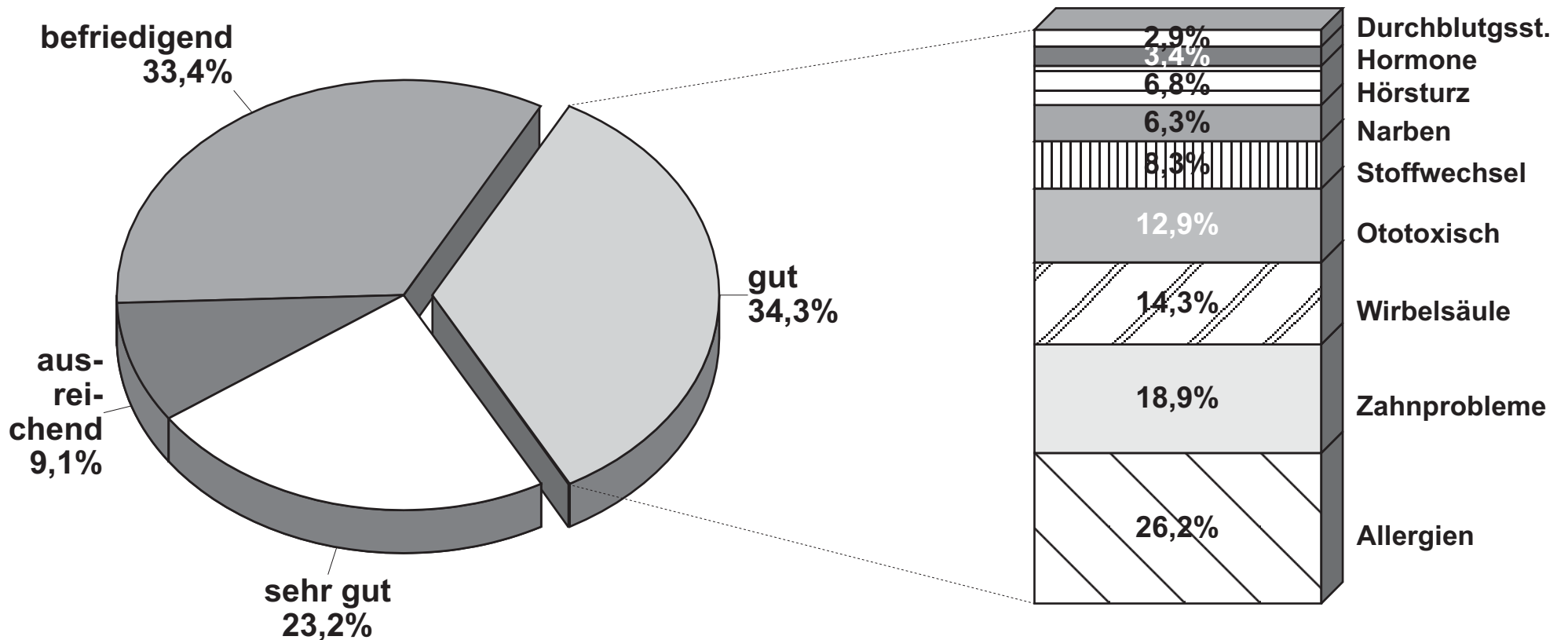
## Verteilung der Ursachen im Behandlungsergebnis



Gesamtanzahl Patienten: 368

# Tinnitus-Patienten

## Verteilung der Ursachen im Behandlungsergebnis

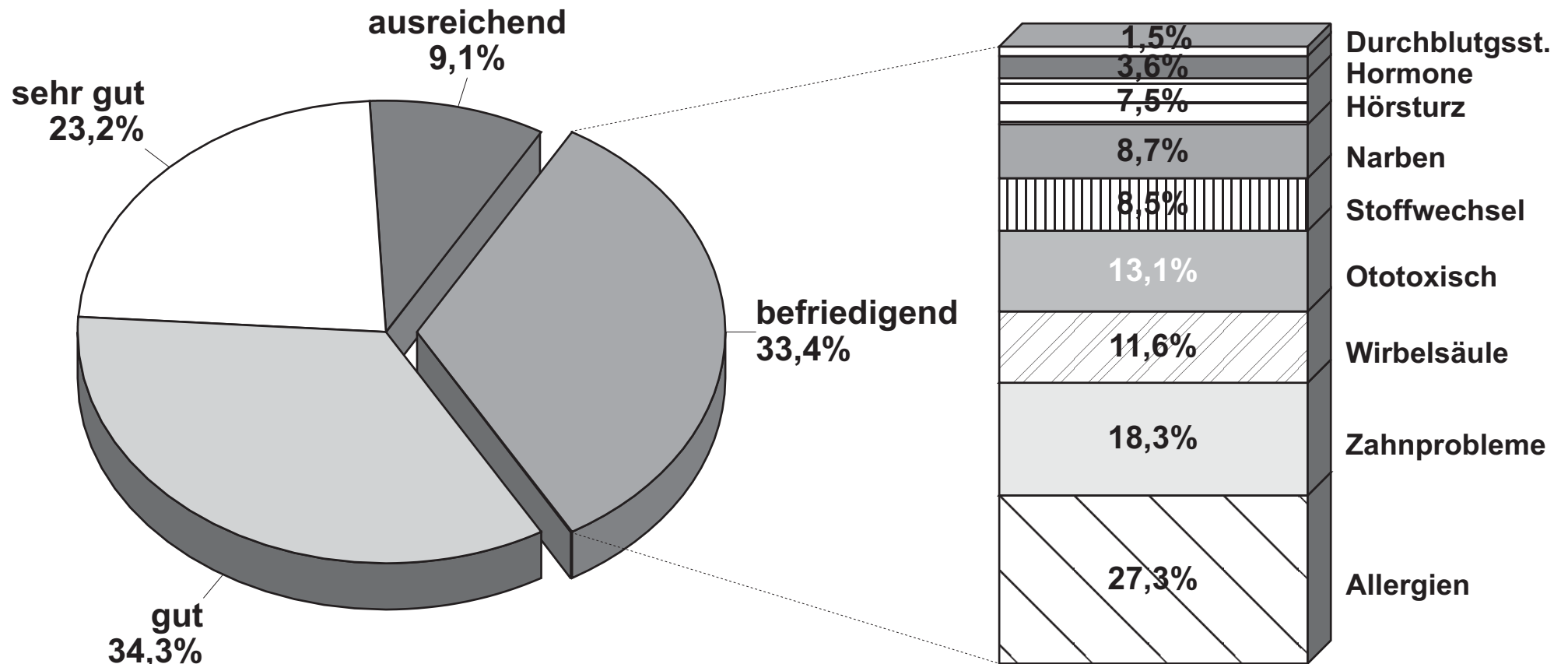


Gesamtanzahl Patienten: 368



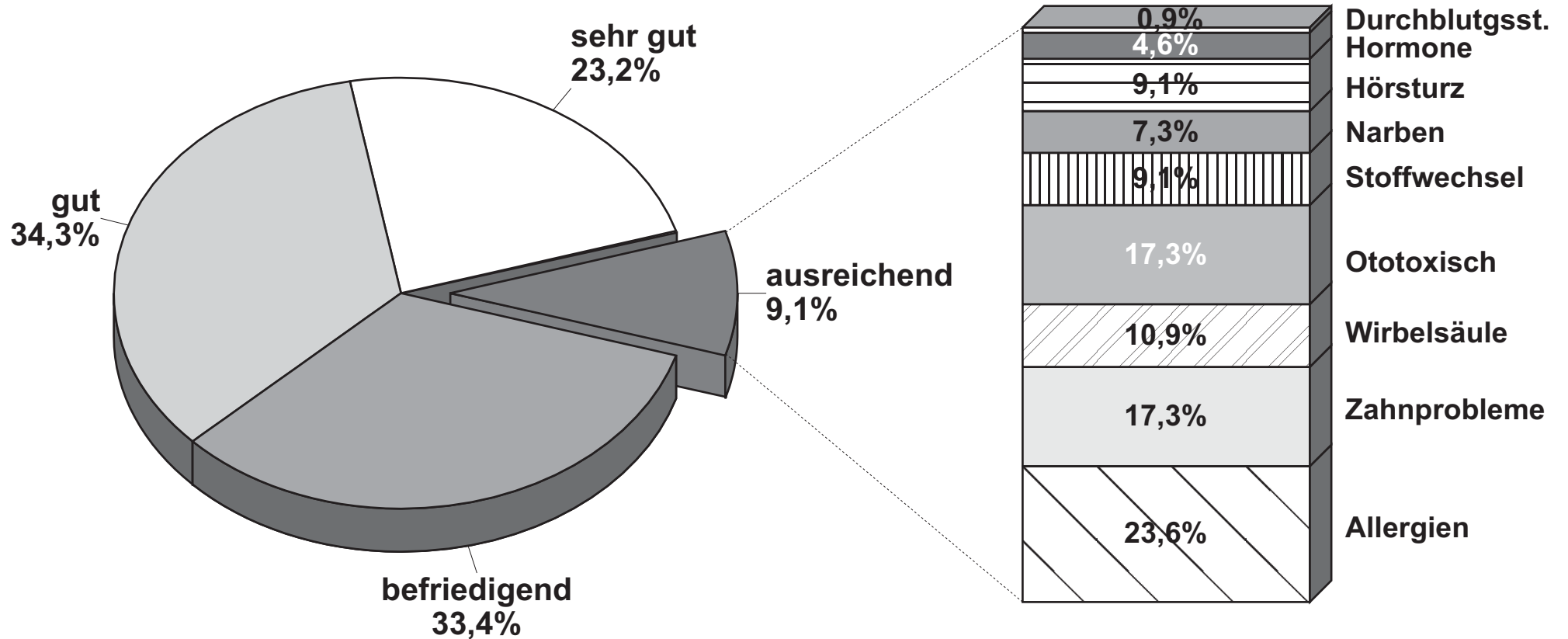
# Tinnitus-Patienten

## Verteilung der Ursachen im Behandlungsergebnis



# Tinnitus-Patienten

## Verteilung der Ursachen im Behandlungsergebnis



Gesamtanzahl Patienten: 368